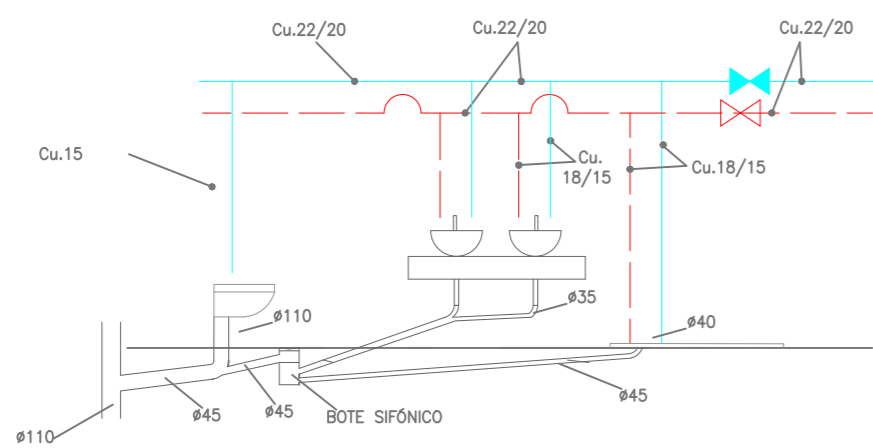
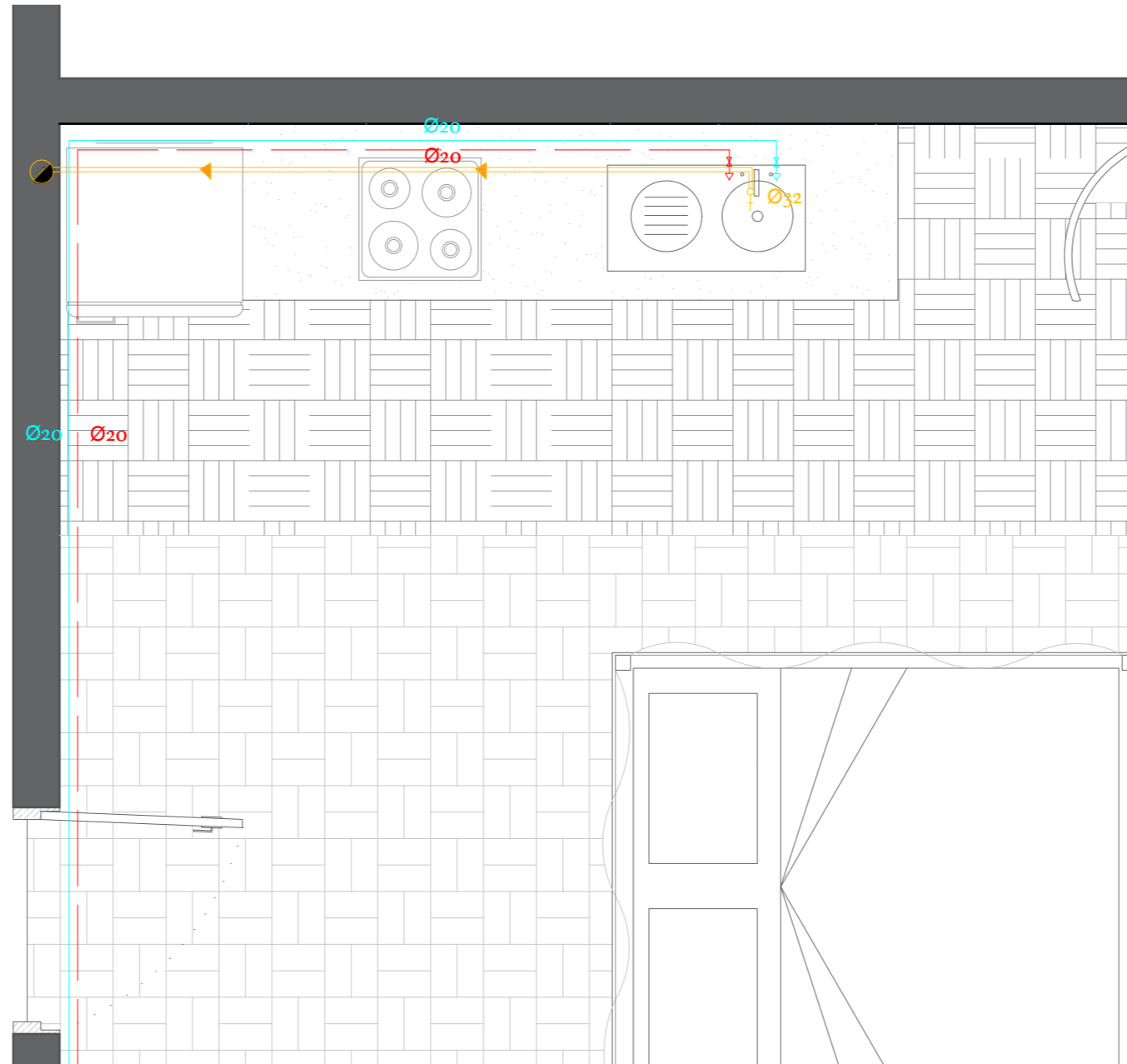


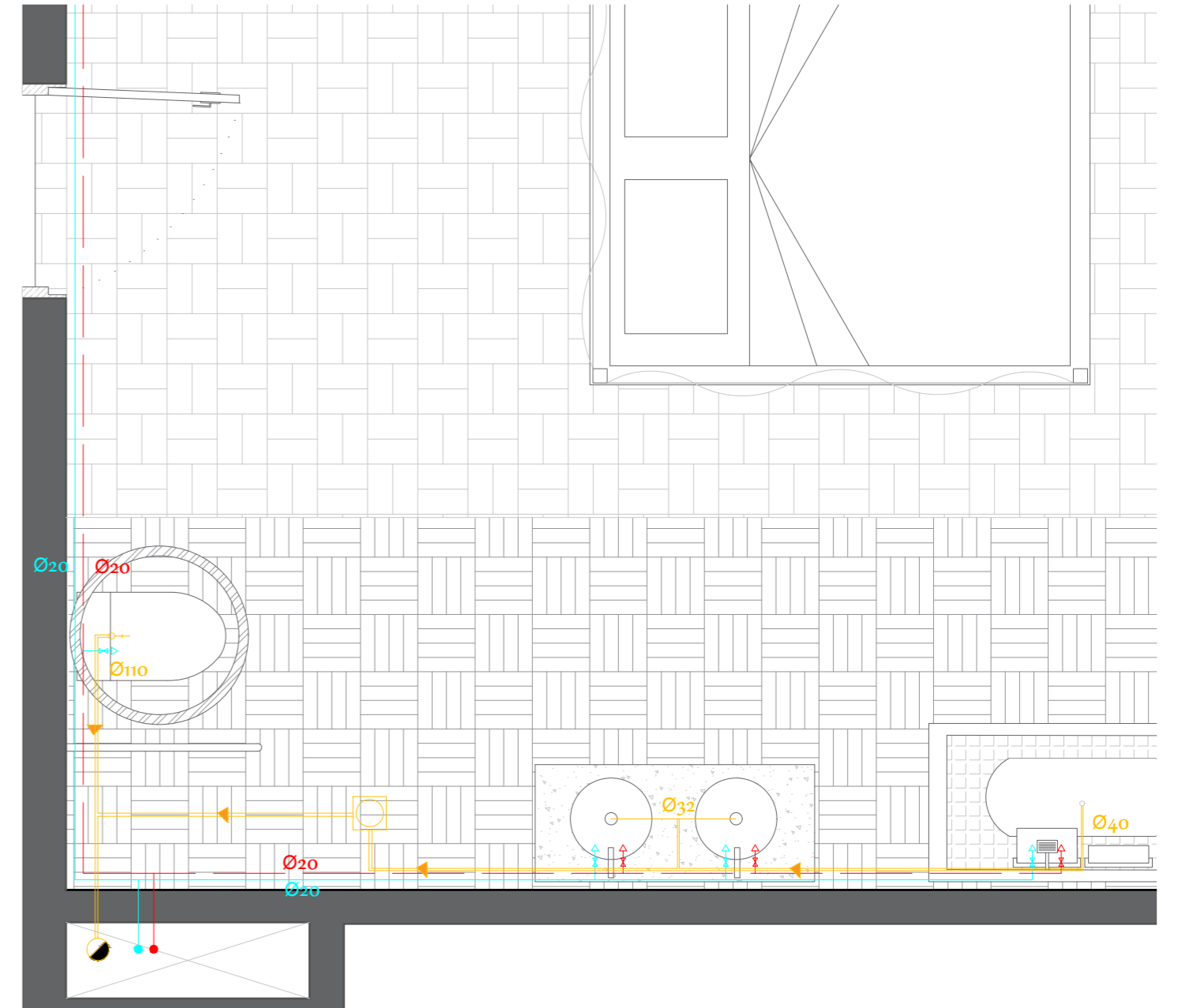
Plano detalle 1 COCINA.
Red de Saneamiento/Fontanería.
E:1/100



Sección BAÑO
E:1/50



Plano detalle 1 COCINA.
Red de Saneamiento/Fontanería.
E:1/25



Plano detalle 2 BAÑO.
Red de Saneamiento/Fontanería.
E:1/25

Aparatos sanitarios y grifería (COCINA/BAÑO):



BOWL:
Doble lavabo sobre-encimera Ø 41 cm.
Acabado 01 blanco.
PVP:83 euros.



COSMO Monomando lavabo:
Con un estilo impecable y marcado diseño tubular.
00 Sin color.
PVP:122 euros.



Prisma:
Iluminación: Integrada en el espejo.
Material del marco: Aluminio.
Tipo de luz: Led
Medidas: Longitud: 900 mm/Ancho: 35 mm
Altura: 800 mm.



SopORTE Apoyabrazos:
Abatible de Pared.
Facilitan el agarre de la persona en el wc.
SopORTE: acero.
Longitud:74cm.



VITA:
Plato de Ducha rectangular 100x80.
Acrílico rectangular.
Con antideslizante.
01 blanco
PVP:218,5 euros.



Asiento para ducha abatible:
Acabado: Brillo.
Material: Acero Inoxidable.
Instalación: Mural.



Columna de ducha:
Grifería termostática.
Dispositivo de seguridad 38 °C SafeStop.
Rociador de gran caudal de Ø 25 cm.
Flexo de 175 cm. Ducha de mano ergonómica de Ø 10 cm.
Soporte integrado en la grifería.
PVP: 450 euros.



Mampara de ducha:
1 hoja fija.
Anclada en suelo-techo.
Material: cristal.
PVP: 315 euros.



EMMA SQUARE:
Inodoro de 54 x 36 cm.
Salida horizontal.
Fijación oculta incluida.
Posibilidad de instalación con soporte mural.
PVP:202,5 euros.



TUM Monomando de cocina:
Caño giratorio y flexible.
Rociador dos funciones: chorro y spray.
Enlaces de alimentación flexible de 3/8"
Producto/Cojunto:148 euros.



Duo:
Fregadero de 1 cubeta de acero inoxidable
y escurridor a la derecha.
Forma: Redondo.
Material: Acero Inoxidable.
Instalación: Encimera.

Legenda FONTANERÍA

	Canalización AGUA FRÍA
	Canalización AGUA CALIENTE
	Llave de paso AGUA CALIENTE
	Llave de paso AGUA CALIENTE
	Grifo AGUA CALIENTE
	Grifo AGUA CALIENTE

Legenda SANEAMIENTO

	Bote sifónico
	Bajante mixto
	Sifón
	Derivaciones

Fecha: 18/01/17

Proyecto renovación habitación tipo suite en Hotel
"LOS LLANOS" .
(Av. España nº9 Albacete).

Escala:1/25-1/100



Plano: PLANO DE INSTALACIONES
Diseñadora: Paloma González Rubio

Nº

09